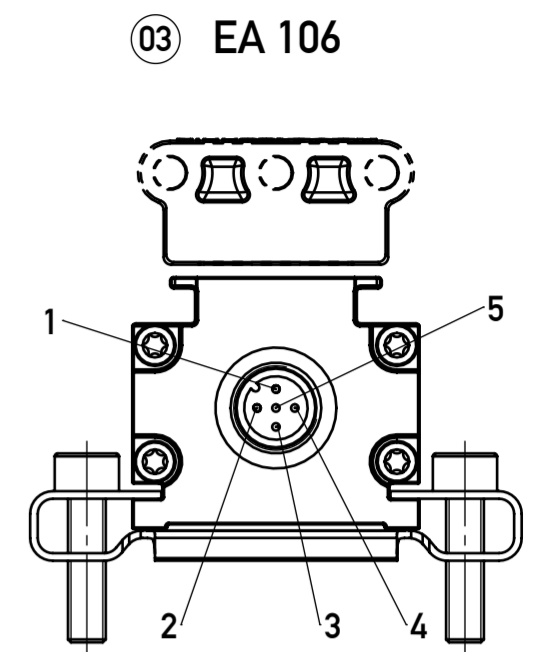
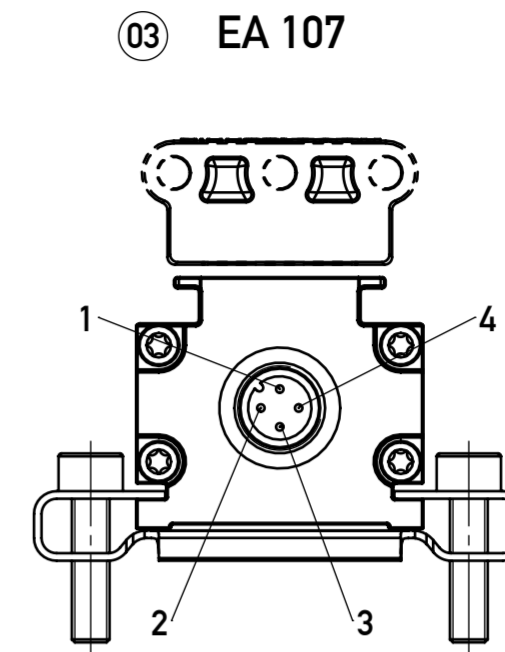
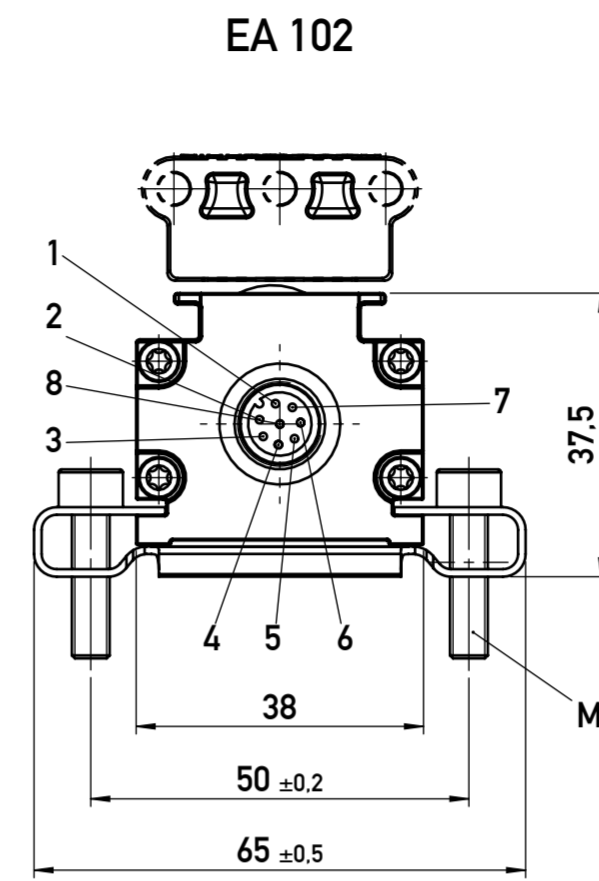
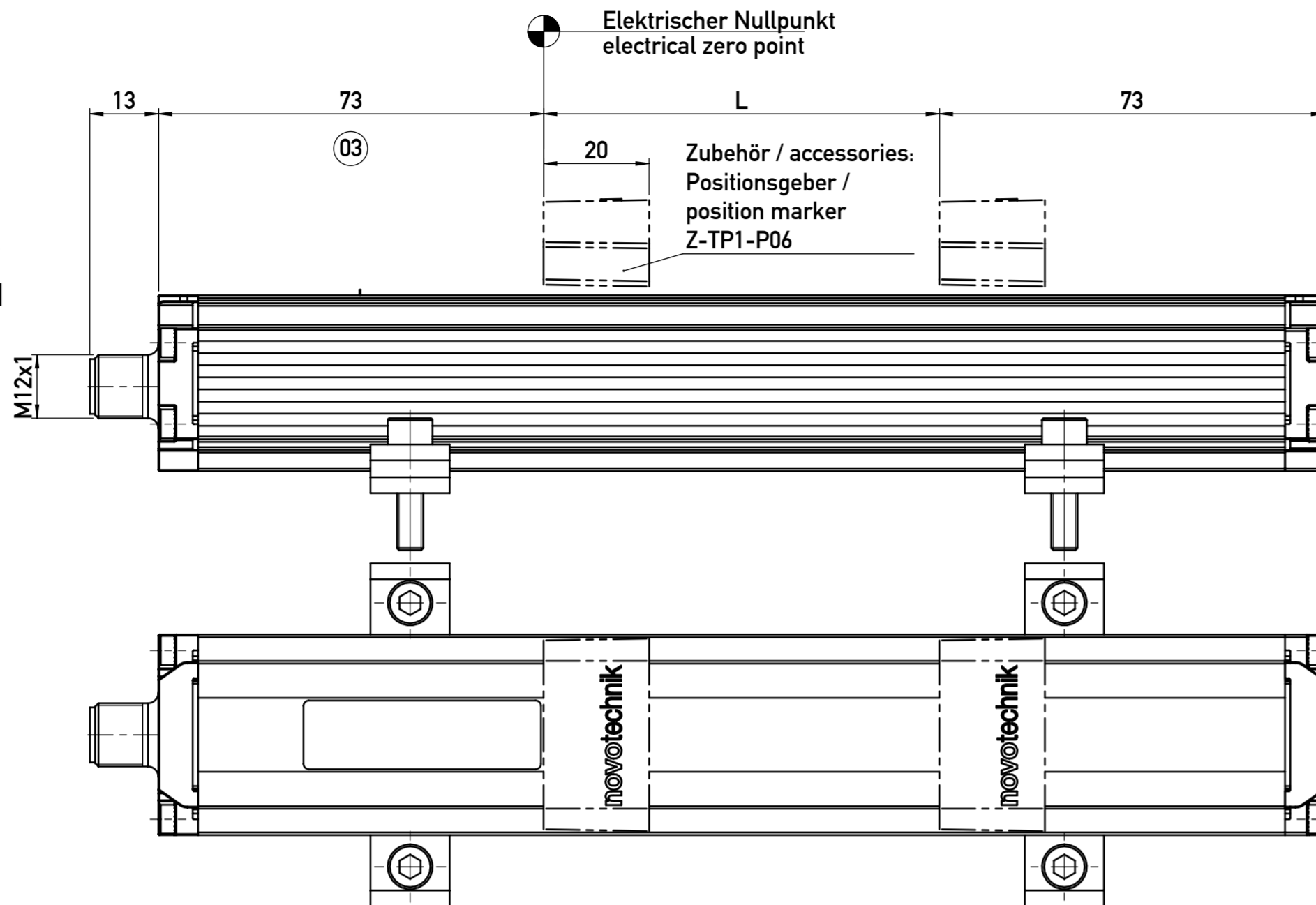
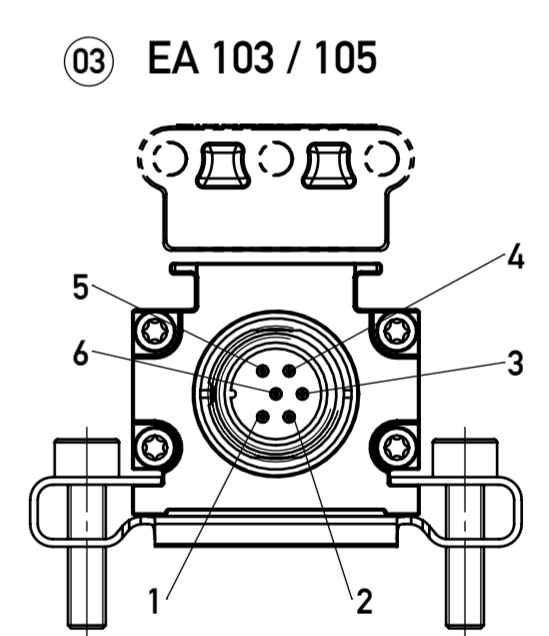
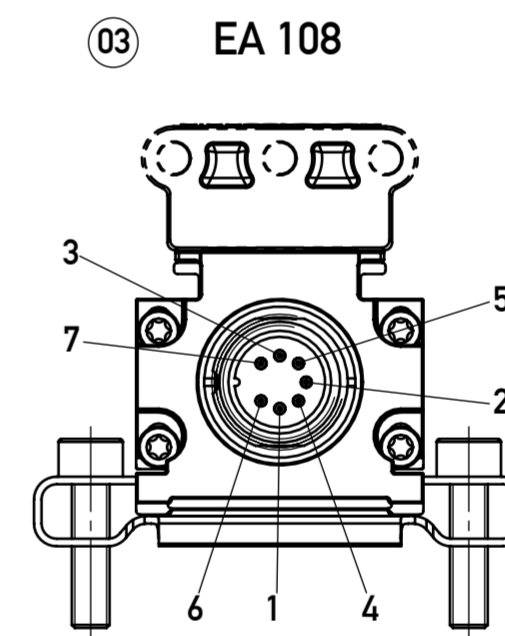
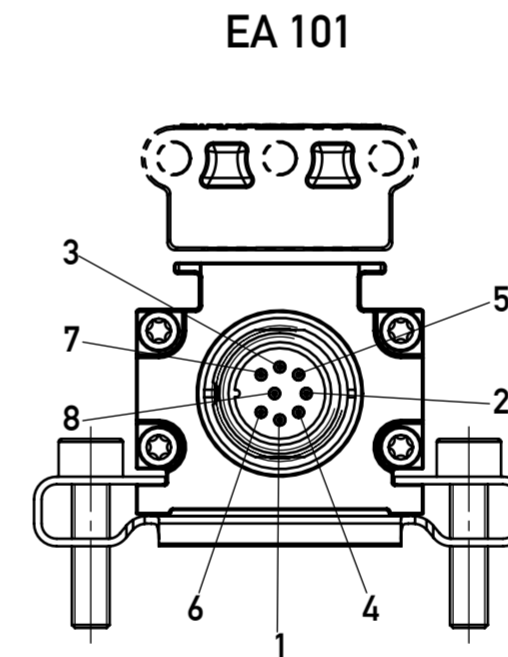
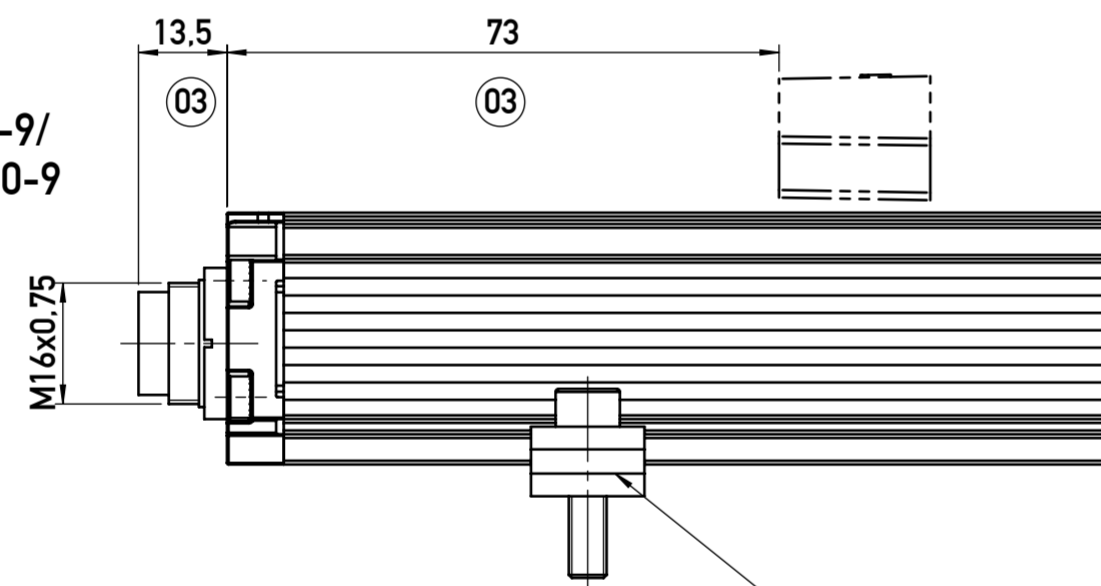


Weitergabe sowie Vervielfältigung dieser Unterlage, Verwertung und Mitteilung ihres Inhaltes nicht gestattet, soweit nicht ausdrücklich zugestanden. Zuwiderhandlungen verpflichten zu Schadensersatz. Alle Rechte für den Fall der Patentierung oder Gebrauchsmuster-Eintragung vorbehalten.  
 This document is confidential and shall not be exploited, copied, reprinted or disclosed to a third party in any manner without our prior written permission. All rights reserved, especially in case of patent application or registration of petty patent.

**Elektrischer Anschluss / Electrical connection:**  
**Ausführung mit Steckeranschluss M12x1 / Plug connection design M12x1**  
 Code EA 102 / 106 / 107



**Elektrischer Anschluss / Electrical connection:**  
**Ausführung mit Steckeranschluss IEC 130-9 / Plug connection design IEC 130-9**  
 Code EA 101 / 103 / 105 / 108

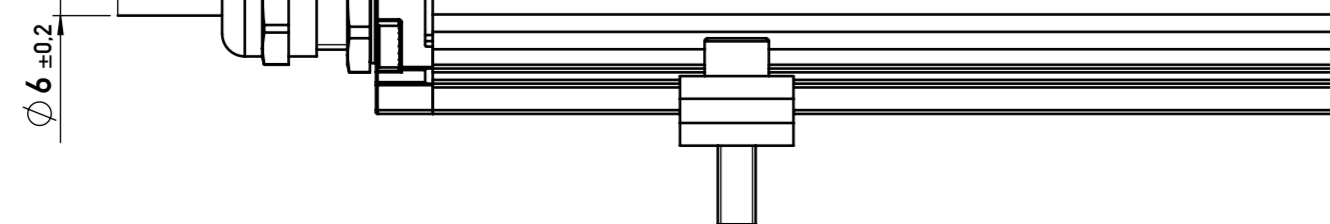


**Spannklammern**  
 • Nicht an den Flanschen befestigen (nur am Gehäuseprofil)  
 • Mehrere Spannklammern: in gleichmäßigem Abstand positionieren  
 • 2 Spannklammern: Abstand zueinander ca. 2/3 der Gehäuselänge

**Mounting clamps**  
 • Do not attach to the flanges (solely to the housing profile)  
 • Several mounting clamps: position at an even distance  
 • 2 mounting clamps: distance to each other approx. 2/3 of the housing length

**Kabellänge cable length**  
 1000 / 3000 / 5000 / 10000

**Elektrischer Anschluss / Electrical connection:**  
**Ausführung mit Kabelabgang / Cable connection design**  
 Code EA 201 / 203 / 205 / 210



**Bestellangaben: Ordering specifications:**

TP1 - 0200 - 101 - 114 - 102  
 Baureihe Series  
 Elektrische Schnittstellen (ES) Electrical interface (ES)  
 Elektrischer Anschluss (EA) Electrical connection (EA)  
 Mechanische Ausführung (MA) Mechanical version (MA)  
 Elektrisch definierter Bereich (L) Defined electrical range (L)

<b>Status: freigegeben / released</b>			geltende Dokumente regarding documents	
Version	Änd.-Nr. revision no.	Änderung revision description	Datum / date Bearbeitet / drawn by	Datum / date Freigegeben / released by
03	419-0115	Steckervariant EA 203/205/210/107/106/103/104 hinzu. Maß 13.5 war 11.5. 73 war 730±0.5, -19 war 20±0.2. Bemerkung für Nullpunktteranz entfällt. Kabellängen hinzu.	21.11.2019 Schlichter	08.01.2021 Buerckel 13.01.2021 Merkle
Form- u. Lagertoleranzen nach shape and position tolerance per	Nichttol. Maße unspecified tolerances	Toleranzierungsprinzip tolerancing principle	Gewicht / weight	
-	± 0.5	ISO 8015	-	
Oberflächenangaben nach surface tolerancing per	Werkstoff / material		-	
-	-		-	
Werkstückkanten nach part edges per	ECE (KBA) Nein/No	novotechnik Siedle Gruppe Novotechnik Messwertnehmer OHG	Ersatz für / Zng.-Klasse replace / draw-class	Z001-2758
-	-	Typ / Baureihe type series	Format size	Maßstab scale
-	-	TP1	A2	1:1
Projektionsmethode 1 projection method 1	FuSi functional safety	Benennung / title	Dokument-Nr. / document no.	Teildok. / document part
-	-	Baureihe TP1	900030572	001
			Blatt / sheet	1